

VOLVO
XC90
C E N N Í K





OBSAH

Motory a verzie	2
Štandardná výbava	3
Výbava KINETIC	5
Výbava MOMENTUM	6
Výbava INSCRIPTION	7
Výbava R-DESIGN	8
Výbava T8 TWIN ENGINE	9
Balíky výbavy	11
Audiosystémy a multimédia	13
Bezpečnosť a asistenčné systémy	14
Vnútoraná voliteľná výbava	15
Vonkajšia voliteľná výbava	16
Obloženie, volanty, radiace páky	17
Čalúnenie a interiér	18
Farby karosérie	19
Kolesá	20
Technické údaje	21

MOTORY A VERZIE

DIESEL

Motor	Prevodovka	Výkon kW (k)	KINETIC***	MOMENTUM	INSCRIPTION	R-DESIGN**
D4 Drive-E*	8st. automatická	140 (190)	50 000 €	54 700 €	60 800 €	61 000 €
D5 AWD Drive-E	8st. automatická	165 (225)	54 000 €	58 700 €	64 800 €	65 000 €

BENZÍN

Motor	Prevodovka	Výkon kW (k)	KINETIC***	MOMENTUM	INSCRIPTION	R-DESIGN**
T5 AWD Drive-E*	8st. automatická	187 (254)	55 300 €	60 000 €	66 100 €	66 300 €
T6 AWD Drive-E	8st. automatická	236 (320)	58 300 €	63 000 €	69 100 €	69 300 €

PLUG-IN HYBRID

Motor	Prevodovka	Výkon kW (k)	KINETIC***	MOMENTUM	INSCRIPTION	R-DESIGN**
T8 TWIN ENGINE* 7-miestna verzia	8st. automatická	235 (318) +60 (82)	-	76 400 €	80 000 €	80 200 €

7-miestna verzia

Popis	Doplatok za 7-miestnu verziu
Tretí rad sedadiel s manuálnym sklopením a vyklopením Laktové opierky pre tretí rad sedadiel vľavo a vpravo, s držiakom nápojov a úložným priestorom Možnosť posunu druhého radu sedadiel v rozpätí 120 mm Funkcia Easy Entry pre nastupovanie do tretieho radu	1 500 €

Všetky ceny sú uvedené v EUR vrátane DPH

AWD = All Wheel Drive - pohon všetkých kolies

verzia T8 štandardne v 7-miestnom vyhotovení

*dostupné od 37.týždňa 2015

**dostupné od 35.týždňa 2015

***dostupné od 44.týždňa 2015

ostatné verzie dostupné od 23.týždňa 2015 (výrobný týždeň)

ŠTANDARDNÁ VÝBAVA

BEZPEČNOSŤ

CITY SAFETY - autonómne núdzové brzdenie v prípade hroziacej kolízie s iným vozidlom, chodcom či cyklistom, aktívne počas dňa i noci, systém automatického zabrzdzenia v križovatke pri hroziacej zrážke s protiúdcim vozidlom
LDW (Lane Departure Warning) - upozornenie na vybočenie z jazdného pruhu
DAC (Driver Alert Control) - systém sledovania bdlosti vodiča
RSI (Road Sign Information) - systém sledovania dopravných značiek
ABS (Anti-lock Brake System) s elektronickým rozdelením brzdnéj sily EBD (Electronic Brake Distribution)
ESC (Electronic Stability Control) - stabilizačný systém vr. kontroly trakcie, kontroly nedotáčavosti a kontroly brzdenia motorom, asistent jazdy s privesom
CTC (Corner Traction Control) - systém kontroly trakcie v zákrutách s vektorovaním krútiaceho momentu
RSC (Roll Stability Control) - systém ochrany pred prevrátením vozidla
AWD (All Wheel Drive) - elektronicky riadený pohon všetkých kolies vrátane stálej trakcie (motory D5 AWD, T6 AWD)
Run-off Road Protection - systém preventívnej ochrany v prípade nechceného zidenia z cesty alebo hroziaceho prevrátenia
Systém prípravy predných bezpečnostných pásov pred hroziacou nehodou
Predpínače bezpečnostných pásov pre všetky sedadlá
Systém automatického brzdenia po náraze na zabránenie sekundárnym nehodám
WHIPS (Whiplash Protection Seating System) - systém ochrany proti hyperflexii krčnej chrbtice na všetkých sedadlách
Systém pohltienia energie vertikálneho nárazu v predných sedadlách - ochrana pred zranením chrbtice
Extrémne pevná konštrukcia karosérie s vysokým využitím ultrapevnej boronovej ocele
Airbagy čelné pre vodiča a spolujazdca
Airbagy bočné pre vodiča a spolujazdca
Airbagy hlavy a ramien "Inflatable curtain" pre všetky rady sedadiel
Airbag pre kolená vodiča
SIPS (Side Impact Protection System) - unikátny systém ochrany pred bočným nárazom
EBA (Emergency Brake Assistance) - Brzdový asistent a systém prípravy brzd na núdzové brzdenie
Bezpečnostný stĺpik riadenia nastaviteľný v dvoch osiach
Bezpečnostný brzdový pedál s uvoľnením pri náraze - ochrana nôh vodiča
EBL (Emergency Brake Lights) - systém regulácie núdzového brzdového svetla a aktivácia výstražných svetiel pri spomalení pod 10 km/h
Elektrická parkovacia brzda s automatickým uvoľnením a funkciou Auto HOLD
HSA (Hill Start Assist) - asistent rozjazdu do kopca
Elektrický posilňovač riadenia EPAS
Funkcia automatického zamykania za jazdy
Funkcia automatického odomknutia vozidla po nehode
Dvojstupňové odomykanie dverí
Funkcia panického spustenia alarmu z diaľkového ovládača
Upozornenie na používanie bezpečnostných pásov na všetkých sedadlách
Vypínač airbagu na strane spolujazdca
Úchyty ISOFIX na zadných vonkajších sedadlách
Mechanická detská poistka na zadných dverách
TPMS - systém monitorovania tlaku v pneumatikách
Súprava na opravu defektu

ŠTANDARDNÁ VÝBAVA

VNÚTORNÁ VÝBAVA KINETIC

Čalúnenie textil Comfort
Manuálne nastaviteľné predné sedadlá s elektrickým nastavením výšky vrátane nastavenia sklonu sedáku vodiča
Automatická dvojzónová klimatizácia ECC, peľový filter
Výduchy klimatizácie pre druhý rad sedadiel
Digitálny prístrojový panel s 8-palcovým displejom vodiča (dostupné od 46.týždňa 2015)
Audiosystém Sensus Connect High Performance, 9-palcový centrálny dotykový displej, 10 reproduktorov, celkový výkon 330W, tethering cez Wi-Fi alebo Bluetooth - dátové párovanie so smartfónom, internetové rádio, webový prehliadač a aplikácie, zabudovaný pevný disk, Bluetooth Handsfree, Audio Streaming, vstupy pre externé zariadenia USB + AUX
Multifunkčný volant s ovládaním audiosystému
Palubný počítač, ukazovateľ vonkajšej teploty a hodiny
Tempomat a obmedzovač rýchlosti
3-ramenný kožený volant
Kožou potiahnutá hlavica radiacej páky
Dekoratívne čierne obloženie interiéru Charcoal
Dažďový senzor
Predná laktová opierka na stredovom tuneli s držiakom nápojov
Vnútorne spätné zrkadlo automaticky zatmaviteľné
Centrálné zamykanie s diaľkovým ovládaním
Bezklúčové štartovanie
Elektrické ovládanie predných a zadných okien (s funkciou auto-up/auto-down)
Funkcia Eco+ (modifikácia systému Start-Stop, Eco klíma a funkcia plachtenia)
Funkcia svetiel "Approach Light" - osvetlenie pre cestu k vozidlu
Funkcia svetiel "Home Safe" - osvetlenie pre bezpečnú cestu od vozidla
Osvetlenie interiéru s oneskoreným zhasínaním
Osvetlenie interiéru - základná úroveň: strop vpredu a vzadu, priestor pre nohy vpredu, čítacie lampičky vpredu a vzadu, palubná schránka, kozmetické zrkadielka a batožinový priestor
Sklopné sedadlá v druhom rade, delené v pomere 40/20/40
Zadná laktová opierka s držiakom nápojov (druhý rad sedadiel)
Textilné koberčeky pre prvý a druhý rad sedadiel
Plastové prahové lišty Volvo vpredu a vzadu
Štyri chrómované záchytné oká v rohoch batožinového priestoru, výklopné
Poloautomatický kryt batožinového priestoru
Držiak parkovacieho lístka
Systém Start/Stop

ŠTANDARDNÁ VÝBAVA



VONKAJŠIA VÝBAVA KINETIC

Mriežka chladiča Kinetic, farebná úprava matná čierna s lesklým chrómovým orámovaním
Spätne zrkadlá a kľučky dverí vo farbe karosérie
Spodná časť nárazníkov a prahov v matnej čiernej farbe
Vysokolesklé chrómové orámovanie bočných okien
Elektricky ovládané spätne zrkadlá s vyhrievaním
Bočné obrysové svetlá
Halogénové čelné svetlomety s automatickým prepínaním diaľkových svetiel AHB (Active High Beam)
Komfortne ladený podvozok "Touring Chassis"
Palivová nádrž s objemom 71 litrov
Strešná anténa
Označenie motora
Dve okrúhle koncovky výfuku
Čierne úzke lemovanie blatníkov kolies
18-palcové disky z ľahkej zliatiny, 5-lúčové, prevedenie Sparkling Silver, pneumatiky 235/60 R18



Výbava KINETIC, Farba Ice White nemetalická; zobrazené vozidlo obsahuje voliteľné 18-palcové disky so šiestimi dvojitými lúčmi

ŠTANDARDNÁ VÝBAVA



MOMENTUM (navyššie oproti KINETIC)

Kožené čalúnenie - koža Moritz Comfort
Elektrická 4-smerová bedrová opierka sedadiel vodiča a spolujazdca
Dekoračné hliníkové obloženie interiéru Cross Brushed
Kožený volant s hliníkovým obložením Uni Deco, farebne zladený s interiérom
Systém udržiavania kvality vzduchu v interiéri AQS
Osvetlenie interiéru - stredná úroveň: obsahuje osvetlenie základnej úrovne plus: biele náladové osvetlenie vpredu a vzadu, osvetlenie stredového tunelu vpredu a vzadu, osvetlenie nástupného priestoru vpredu
Organizér pod podlahou batožinového priestoru
Kovový ochranný prah batožinového priestoru
Kovové nástupné prahy dverí s nápisom Volvo
Elektricky sklopné vonkajšie spätne zrkadlá
Elektrické ovládanie dverí batožinového priestoru
Predné hmlové svetlá LED s privescovaním do zákrut (nie pre T8 Twin Engine)
Parkovacie senzory vzadu
Mriežka chladiča Momentum - lesklá čierna s chrómovým orámovaním
Vonkajšie kľučky dverí s dekoratívnym chrómovým prúžkom
Spodná časť nárazníkov a prahov lakovaná vo farbe karosérie
Chrómové dekoračné prvky v prednom nárazníku
Dve okrúhle chrómové koncovky výfuku
Lakované úzke lemovanie blatníkov kolies
19-palcové disky z ľahkej zliatiny, 10-lúčové, prevedenie Turbine Silver Bright, pneumatiky 235/55 R19 (nie pre T8 Twin Engine)



Výbava MOMENTUM, farba Luminous Sand metalická; zobrazené vozidlo obsahuje voliteľné LED predné svetlomety, voliteľné strešné lišty

ŠTANDARDNÁ VÝBAVA



INSCRIPTION (navyššie oproti MOMENTUM)

Plne grafický digitálny prístrojový panel s 12,3-palcovým displejom vodiča
Komfortné kožené čalúnenie - koža Agnes Nappa s logom Inscription na opierkach hlavy
Elektrické ovládanie sedadla vodiča a spolujazdca, vrátane pamätovej funkcie pre sedadlo vodiča a spätné zrkadlá
Dekoračné kovové obloženie interiéru Metal Mesh
Luxusné koberčky Inscription vpredu, vzadu a v batožinovom priestore
Kožou potiahnutý diaľkový ovládač kľúča od vozidla Inscription
Volič jazdných režimov (nastavenie charakteristiky pre motor, prevodovku, riadenie, brzdy, podvozok, displej vodiča, ESC)
Osvetlenie interiéru - vysoká úroveň: obsahuje osvetlenie strednej úrovne, plus: náladové viacfarebné osvetlenie vpredu aj vzadu (7 motívov), odkladacie priestory v predných a zadných dverách, nástupný priestor vpredu aj vzadu, podsvietené prahové lišty vpredu aj vzadu, priestor na nohy vzadu, ambientné osvetlenie vo dverách vpredu aj vzadu, ambientné osvetlenie prístrojovej dosky, držiaky nápojov vpredu, prevádzkové osvetlenie dverí batožinového priestoru, dekoračné obklady výduchov vzduchu - lesklé čierne prevedenie Piano Black
Kompletné LED svetlomety, aktívne natáčanie do zákrut ABL, inteligentný asistent diaľkových svetiel AHB II. s aktívnym tienením, integrované LED denné osvetlenie, integrované vysokotlakové ostrekovače svetlometov
Mriežka chladiča Inscription - matne strieborná s chrómovým orámovaním
Spodné lišty karosérie s vysokolesklým chrómovým pruhom s logom Inscription
Chrómové dekoračné prvky v zadnom nárazníku pod odrazkami
Integrované strešné lišty z vysokolesklého eloxovaného hliníka
Dve integrované lichobežníkové koncovky výfuku
Lakované široké lemovanie blatníkov kolies
20-palcové disky z ľahkej zliatiny, 10-lúčové, prevedenie Silver Diamond Cut, pneumatiky 275/45 R20



Výbava INSCRIPTION, farba Onyx Black metalická; zobrazené vozidlo obsahuje voliteľné 21-palcové disky s ôsmimi lúčmi

ŠTANDARDNÁ VÝBAVA



R-DESIGN (navyššie oproti MOMENTUM)

Plne grafický digitálny prístrojový panel s 12,3-palcovým displejom vodiča
Elektrické ovládanie sedadla vodiča a spolujazdca, vrátane pamätovej funkcie pre obe sedadlá a spätné zrkadlá
Elektricky nastaviteľné predĺženie sedáku vodiča a spolujazdca
Dekoračné kovové obloženie interiéru Metal Mesh
Volič jazdných režimov (nastavenie charakteristiky pre motor, prevodovku, riadenie, brzdy, podvozok, displej vodiča, ESC)
Osvetlenie interiéru - vysoká úroveň: obsahuje osvetlenie strednej úrovne, plus: náladové viacfarebné osvetlenie vpredu aj vzadu (7 motívov), odkladacie priestory v predných a zadných dverách, nástupný priestor vpredu aj vzadu, podsvietené prahové lišty vpredu aj vzadu, priestor na nohy vzadu, ambientné osvetlenie vo dverách vpredu aj vzadu, ambientné osvetlenie prístrojovej dosky, držiaky nápojov vpredu, prevádzkové osvetlenie dverí batožinového priestoru, dekoračné obklady výduchov vzduchu - lesklé čierne prevedenie Piano Black
Kompletné LED svetlomety, aktívne natáčanie do zákrut ABL, inteligentný asistent diaľkových svetiel AHB II. s aktívnym tienením, integrované LED denné osvetlenie, integrované vysokotlakové ostrekovače svetlometov
Kožou potiahnutý diaľkový ovládač kľúča od vozidla R-Design
R-Design športové čierne čalúnenie - koža Nappa/textil Nubuck, čierne čalúnenie stropu
R-Design 4-ramenný športový kožený volant, s páčkami radenia
R-Design hlavica radiacej páky, perforovaná koža
R-Design športové pedále, R-Design športové koberčky, R-Design prahové lišty
R-Design mriežka chladiča - lesklá čierna s hodvábné-kovovým orámovaním Silk Metal
R-Design lakované nárazníky a lakované spodné lišty karosérie
Kryty vonkajších spätných zrkadiel v matne striebornom prevedení
Matne strieborné orámovanie bočných okien
Integrované strešné lišty z vysokolesklého eloxovaného hliníka
Dve integrované lichobežníkové koncovky výfuku
Lakované široké lemovanie blatníkov kolies
20-palcové disky z ľahkej zliatiny, 5-lúčové, prevedenie Diamond Cut/Matt Black, pneumatiky 275/45 R20



Výbava R-DESIGN, farba Bursting Blue metalická; zobrazené vozidlo obsahuje voliteľné 22-palcové disky s piatimi dvojitémi lúčmi

ŠTANDARDNÁ VÝBAVA

T8 TWIN ENGINE (Plug-In Hybrid, 7-miest)

4-zónová automatická klimatizácia, ovládací displej pre druhý rad sedadiel, chladená schránka v palubnej doske
Klimatizácia pre tretí rad sedadiel
Prídavné palivové kúrenie s časovým spínačom
Plne grafický digitálny prístrojový panel s 12,3-palcovým displejom vodiča (Momentum)
Volič jazdných režimov (nastavenie charakteristiky pre motor, prevodovku, riadenie, brzdy, podvozok, displej vodiča, ESC) (Momentum)
Hlavica radiacej páky zo švédskeho krištáľového skla Orrefors (výlučne len pre Plug-In Hybrid)
Kompletné LED svetlomety, aktívne natáčanie do zákrut ABL, inteligentný asistent diaľkových svetiel AHB II. s aktívnym tienením, integrované LED denné osvetlenie, integrované vysokotlakové ostrekovače svetlometov
Panoramatické strešné okno vrátane elektrickej slnečnej clony
Kovové čierne strešné lišty vysoké (Momentum)
Dve integrované lichobežníkové koncovky výfuku
Bez hmlových svetiel LED
Palivová nádrž s objemom 50 litrov
Úložná priehradka a držiak na fľaše v batožinovom priestore
13A nabijací kábel, dĺžka 4,5 m
19-palcové disky z ľahkej zliatiny, 7-lúčové, prevedenie Turbine Silver Bright, pneumatiky 235/55 R19 (Momentum)



Výbava INSCRIPTION Hybrid, farba Crystal White perleťová; zobrazené vozidlo obsahuje voliteľné 21-palcové disky s ôsmimi lúčmi



BALÍKY VÝBAVY

Kód	Názov a popis balika výbavy	Cena	KINETIC	MOMENTUM	INSCRIPTION	R-DESIGN
MC0JA/ MC0JB BUSINESS						
19	12,3" plne grafický digitálny prístrojový panel	1 910 €		○		
255	Navigačný systém Sensus vrátane bezplatných aktualizácií mapových podkladov					
870	Aktívny parkovací asistent pre pozdĺžne a priečne parkovanie vrátane predných a zadných parkovacích senzorov	1 550 €		○T8	○	○
MC0JC/ MC0JD BUSINESS PRO						
19	12,3" plne grafický digitálny prístrojový panel	4 390 €		○		
255	Navigačný systém Sensus vrátane bezplatných aktualizácií mapových podkladov					
870	Aktívny parkovací asistent pre pozdĺžne a priečne parkovanie vrátane predných a zadných parkovacích senzorov	4 030 €		○T8	○	○
553	Bowers & Wilkins® Premium Sound 19 reproduktorov, 1400W zosilňovač triedy D výškové repro typu Nautilus™, stredopásmové repro s membránou Kevlar™ basové repro s membránou vystuženou uhlíkovými vláknami, Subwoofer Fresh Air™ chladený vzduchom s 250 mm membránou Mica, zvuková optimalizácia Dirac Live® a audio-softvér "Room Transformation" len s 10, 47					
MC0JL INTELLISAFE PRO						
132	IntelliSafe Assist adaptívny tempomat ACC, upozornenie na bezpečný odstup, asistent pre jazdu v kolonách pre semi-autonómnou jazdu do 50 km/h, aktívny asistent udržania vozidla v jazdnom pruhu, možnosť prispôsobenia max. povolenej rýchlosti podľa dopravného značenia	1 820 €	○	○	○	○
603	IntelliSafe Surround BLIS - monitorovanie slepého uhla (Blind Spot Information System) LCMA - asistent pre zmenu jazdného pruhu (Lane Change Merge Aid) CTA - varovanie pred krížením cesty iným vozidlom (Cross Traffic Alert) RCM - systém prevencie nárazu zozadu (Rear Collision Mitigation) len s 47, 167, 169, 529 alebo 870, 437 - pre Kinetic					
MC0JQ LIGHT						
65	Vysokotlakové ostrekovače svetlometov	1 470 €		○		
645	Kompletné LED svetlomety ABL - aktívne natáčanie do zákrut (Active Bending Lights) AHB II - inteligentný asistent diaľkových svetiel s aktívnym tienením LED DRL - integrované LED denné svietenie					
879	Osvetlenie interiéru - vysoká úroveň: nástupný priestor vpredu a vzadu, priestor pre nohy vpredu a vzadu, odkladacie priestory vo dverách, viacfarebné náladové osvetlenie, ambientné osvetlenie prístrojovej dosky a kľučiek dverí, držiak nápojov dvere batožinového priestoru, podsvietené prahové lišty nie pre T8					

BALÍKY VÝBAVY

Kód	Názov a popis balika výbavy	Cena	KINETIC	MOMENTUM	INSCRIPTION	R-DESIGN
MC0JI LUXURY						
209	Elektricky nastaviteľné bočné vedenie predných sedadiel	950 €				
208	Elektricky nastaviteľné predĺženie sedáku, sedadlo vodiča					
491	Elektricky nastaviteľné predĺženie sedáku, sedadlo spolujazdca, vrátane pamäte pre sedadlo spolujazdca					
xCx0	Čalúnenie - koža Nappa Comfort, perforovaná, s ventiláciou vpredu len s 11, čalúnenie QC00 len s 424			○		
MC0J4/ MC0J5 XENIUM						
30	Panoramatická strecha	4 100 €		○	○	○
117	Grafický Head-Up displej					
169	Vonkajšie spätné zrkadlá automaticky zatmaviteľné	2 900 € (T8)		○	○	○
170	Slné clony zadných bočných okien					
204	Palubná doska a vrchná časť panelov dverí čalúnená kožou Nappa					
790	Zadná parkovacia kamera (zameniteľné za 139 - 360-stupňový pohľad zhora, príplatok 600 €) len s 729, len s čalúnením xBxx / xCxx (koža Nappa / Nappa ventilovaná)			○	○	○
MC0JW/ MC0JX 7-SEATER (dostupné od 44. týždňa 2015)						
5	4-zónová automatiká klimatizácia ovládacie displej pre druhý rad sedadiel, chladená schránka v palubnej doske	1 530 €		○	○	○
517	Klimatizácia pre tretí rad sedadiel	500 € (T8)		○	○	○
192	Sedadlá tretieho radu elektricky sklopné a výklopné					
131	Textilné koberčeky pre tretí rad sedadiel len pre 7-miestnu verziu			○	○	○
MC0JY VERSATILITY						
896	Bezklúčový prístup Keyless Drive prídavný mini diaľkový ovládač, vodotesný bezdotykové ovládanie dverí batožinového priestoru pohybom nohy osvetlené vonkajšie kľučky dverí a vonkajší nástupný priestor	880 €		○	○	○
346	Systém uchytenia nákupných tašiek v batožinovom priestore					
424	12V elektrická zásuvka v batožinovom priestore					
41	Ochranná sieť v batožinovom priestore					
MC0J0 WINTER						
11	Vyhrievané predné sedadlá	330 €	○	○	○	○
63	Vyhrievané dýzy ostrekovačov čelného skla					
MC0JG FAMILY						
14	Detský podsedák integrovaný v strednom sedadle (druhý rad sedadiel)	220 €	○	○	○	○
114	Elektrická detská poistka zadných dverí a okien					

AUDIOSYSTÉMY A MULTIMÉDIÁ

Kód	Názov a popis výbavy	Cena	KINETIC	MOMENTUM	INSCRIPTION	R-DESIGN
117	Grafický Head-Up displej (nie v kombinácii s 871)	1 320 €		○	○	○
19	Plne grafický digitálny prístrojový panel s 12,3" displejom vodiča	480 €	○	○/●T8	●	●
255	Navigačný systém Sensus vrátane bezplatných aktualizácií mapových podkladov	1 170 €	○	○	○	○
553	Bowers & Wilkins® Premium Sound 19 reproduktorov, 1400W zosilňovač triedy D výškové repro typu Nautilus™, stredopásmové repro s membránou Kevlar™ basové repro s membránou vystuženou uhlíkovými vláknami, Subwoofer Fresh Air™ chladený vzduchom s 250 mm membránou Mica, zvuková optimalizácia Dirac Live® a audio-software "Room Transformation" (len s 10, 47)	3 300 €		○	○	○
262	Subwoofer Fresh Air™ chladený vzduchom, 250 mm membrána Mica (obsiahnuté v 553)	360 €		○	○	○
504	Samostatný CD prehrávač pre jeden disk (nie pre T8)	110 €		○	○	○
833	Digitálna TV (nie s 236, od 46.týždňa 2015)	1 100 €		○	○	○
365 + 900508	Komunikačné rozhranie v angličtine vrátane digitálnej príručky používateľa	0 €	○	○	○	○
613 + 900505	Komunikačné rozhranie v češtine vrátane digitálnej príručky používateľa v češtine	0 €	○	○	○	○
MC0JT 900282 + 931	Predpríprava na Apple CarPlay vrátane el.zásuvky 230V v zadnej časti stredového tunelu (okrem T8) (softvér dostupný od 46.týždňa 2015)	360 € 300 € (T8)		○	○	○

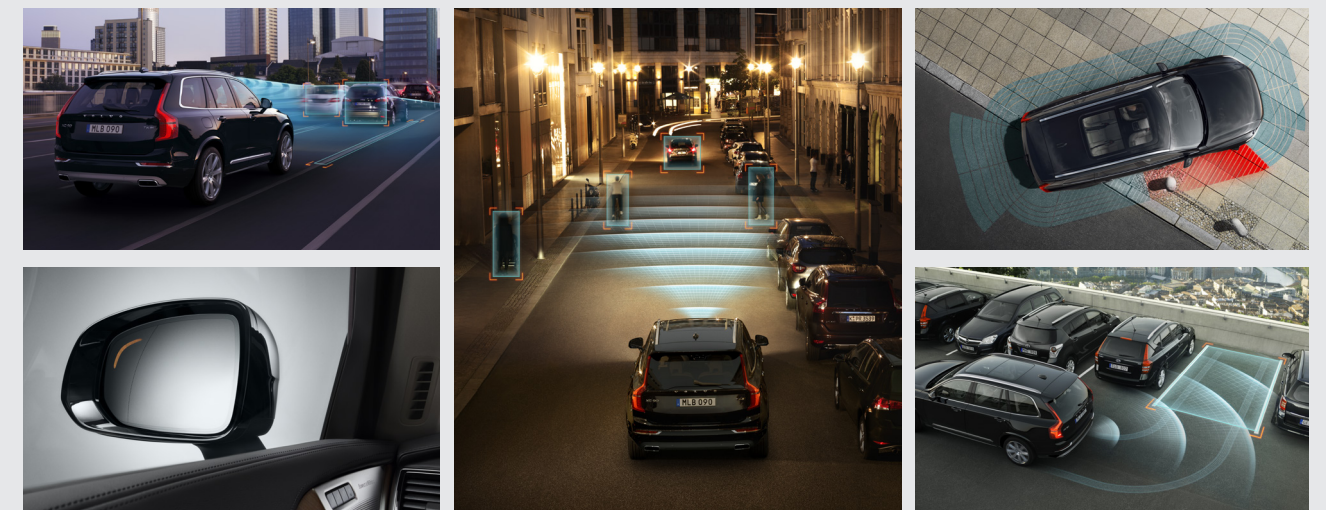
○ = voliteľná výbava ● = štandardná výbava



BEZPEČNOSŤ A ASISTENČNÉ SYSTÉMY

Kód	Názov a popis výbavy	Cena	KINETIC	MOMENTUM	INSCRIPTION	R-DESIGN
Ochrana pred krádežou, bezpečnosť detí						
140	Volvo Guard Alarm s náklonovým a pohybovým čidlom, dvojitú uzamykanie zámkov dverí, funkcia privátneho zamykania	630 €	○	○	○	○
236	Laminované sklá bočných okien predné bočné s vodoodpudivým povrchom	530 €		○	○	○
114	Elektrická detská poistka zadných dverí a okien	110 €	○	○	○	○
14	Detský podsedák integrovaný v strednom sedadle (druhý rad sedadiel)	180 €	○	○	○	○
41	Ochranná sieť v batožinovom priestore	140 €		○	○	○
IntelliSafe - bezpečnostné asistenčné systémy						
132	IntelliSafe Assist adaptívny tempomat ACC, upozornenie na bezpečný odstup, asistent pre jazdu v kolonách pre semi-autonómu jazdu do 50 km/h, aktívny asistent udržiavania vozidla v jazdnom pruhu, možnosť prispôbenia max. povolenej rýchlosti podľa dopravného značenia	1 830 €	○	○	○	○
603	IntelliSafe Surround BLIS - monitorovanie slepého uhla (Blind Spot Information System) LCMA - asistent pre zmenu jazdného pruhu (Lane Change Merge Aid) CTA - varovanie pred krížením cesty iným vozidlom (Cross Traffic Alert) RCM - systém prevencie nárazu zozadu (Rear Collision Mitigation) (len s 47, 167, 169, 529 alebo 870)	600 €	○	○	○	○
Parkovacie asistenčné systémy						
529	Parkovacie senzory vzadu	400 €	○	●	●	●
870	Aktívny parkovací asistent pre pozdĺžne a priečne parkovanie vrátane predných a zadných parkovacích senzorov	780 €		○	○	○
790	Zadná parkovacia kamera (už zahrnutá v opcii 139)	510 €	○	○	○	○
139	Kamery parkovacieho asistenta - 360-stupňový pohľad zhora vrátane zadnej parkovacej kamery (790) (len s 47, 167, 169, 603)	1 110 €		○	○	○

○ = voliteľná výbava ● = štandardná výbava



VNÚTORNÁ VOLITEĽNÁ VÝBAVA

Kód	Názov a popis výbavy	Cena	KINETIC	MOMENTUM	INSCRIPTION	R-DESIGN
Sedadlá						
11	Vyhrievané predné sedadlá	380 €	○	○	○	○
752	Vyhrievané zadné sedadlá (len s 11)	270 €	○	○	○	○
212	Elektrická 4-smerová bedrová opierka sedadiel vodiča a spolujazdca	300 €	○	●	●	●
47	Elektricky ovládané sedadlo vodiča, vrátane pamäťovej funkcie pre sedadlo a spätné zrkadlá (Kinetic len s 167, 212, 437, nie s textilným čalúnením R100)	860 €	○	○	●	●
10	Elektricky ovládané sedadlo spolujazdca (len s 47)	540 €		○	●	●
208	Elektricky nastaviteľné predĺženie sedáku, sedadlo vodiča (len s 47)	90 €		○	○	●
491	Elektricky nastaviteľné predĺženie sedáku, sedadlo spolujazdca, vrátane pamäte pre sedadlo spolujazdca (len s 208)	90 €		○	○	●
209	Elektricky nastaviteľné bočné vedenie predných sedadiel (len s 208, 491, len s čalúnením xBx0 a xCx0)	240 €		○	○	○
384	Masážna funkcia pre operadlá predných sedadiel (len s 209, 208, 491, len s čalúnením xCx0)	750 €		○	○	○
14	Detský podsedák integrovaný v strednom sedadle (druhý rad sedadiel)	180 €	○	○	○	○
390	Elektricky sklopné hlavové opierky bočných sedadiel v druhom rade	180 €	○	○	○	○
7-miestna verzia						
SV21 SV22 SV23 SVR7	Tretí rad sedadiel s manuálnym sklopením a vyklopením Lakťové opierky pre tretí rad sedadiel vľavo a vpravo, s držiakom nápojov a úložným priestorom Možnosť posunu druhého radu sedadiel v rozpätí 120 mm Funkcia Easy Entry pre nastupovanie do tretieho radu (štandard pre T8)	1 500 €	○	○	○	○
192	Sedadlá tretieho radu elektricky sklopné a výklopné (dost. od 44.týždňa)	600 €		○	○	○
517	Klimatizácia pre tretí rad sedadiel (len s 5, štandard pre T8)	720 €		○	○	○
131	Textilné koberčeky pre tretí rad sedadiel	30 €		○	○	○
Komfort						
115	Elektrické ovládanie dverí batožinového priestoru	540 €	○	●	●	●
896	Bezklúčový prístup Keyless Drive prídavný mini diaľkový ovládač, vodotesný bezdotykové ovládanie dverí batožinového priestoru pohybom nohy osvetlené vonkajšie kľučky dverí a vonkajší nástupný priestor	690 €		○	○	○
5	4-zónová automatická klimatizácia ovládaci displej pre druhý rad sedadiel, chladená schránka v palubnej doske (štandard pre T8)	660 €		○	○	○
273	Nezávislé kúrenie s časovým spínačom	1 530 €	○	○	○	○
145	Popolník vpredu a vzadu, zapaľovač	30 €	○	○	○	○
931	230V elektrická zásuvka v zadnej časti stredového tunelu (nie pre T8)	110 €	○	○	○	○
424	12V elektrická zásuvka v batožinovom priestore (nie pre Kinetic 5-miestny)	50 €	○	○	○	○
346	Systém uchytenia nákupných tašiek v batožinovom priestore	140 €		○	○	○
372	Homelink - diaľkové ovládanie garážovej brány (len s 454)	260 €		○	○	○
○ = voliteľná výbava ● = štandardná výbava						

VONKAJŠIA VOLITEĽNÁ VÝBAVA

Kód	Názov a popis výbavy	Cena	KINETIC	MOMENTUM	INSCRIPTION	R-DESIGN
Osvetlenie a výhľad						
167	Elektricky sklopné vonkajšie spätné zrkadlá	300 €	○	●	●	●
169	Vonkajšie spätné zrkadlá automaticky zatmaviteľné (len s 167)	210 €	○	○	○	○
454	Digitálny kompas integrovaný vo vnútornom spätnom zrkadle	80 €		○	○	○
645	Kompletné LED svetlomety ABL - aktívne natáčanie do zákrut (Active Bending Lights) AHB II - inteligentný asistent diaľkových svetiel s aktívnym tienením LED DRL - integrované LED denné svietenie	1440 €	○	○	●	●
65	Vysokotlakové ostrekovače svetlomety	320 €	○	○	●	●
16	Predné hmlové svetlá LED s prísvecovaním do zákrut (nie pre T8)	300 €	○	●	●	●
879	Osvetlenie interiéru - vysoká úroveň: nástupný priestor vpredu a vzadu, priestor pre nohy vpredu a vzadu, odkladacie priestory vo dverách, viacfarebné náladové osvetlenie, ambientné osvetlenie prístrojovej dosky a kľučiek dverí, držiak nápojov dvere batožinového priestoru, podsvietené prahové lišty	200 €		○/●T8	●	●
871	Vyhrievané čelné sklo (nie s 117)	220 €		○	○	○
63	Vyhrievané dýzy ostrekovačov čelného skla	60 €	○	○	○	○
236	Laminované sklá bočných okien predné bočné s vodoodpudivým povrchom	530 €		○	○	○
179	Zatmavené sklá zadných okien, od B-stĺpika dozadu	450 €		○	○	○
170	Slné clony na zadných bočných oknách integrované vo vrchnej lište dverí	270 €		○	○	○
30	Panoramatická strecha integrovaná elektrická slnečná clona (Momentum len s 729) (štandard pre T8)	1 590 €		○	○	○
Jazdné vlastnosti						
1000	Vzduchové pruženie všetkých štyroch kolies Adaptívne tlmiče Four-C Nastaviteľná charakteristika pruženia a svetlá výška vozidla (len s 510 a 424)	2 580 €		○	○	○
510	Volič jazdných režimov nastavenie charakteristiky pre motor, prevodovku, riadenie, brzdy, podvozok, displej vodiča, ESC, asistent pre zjazd z kopca HDC	110 €		○	●	●
643	Zvýšenie max. povolenej hmotnosti prívesu (len pre D5 AWD)	180 €		○	○	○
Vonkajší vzhľad						
	Hliníkové strešné lišty, integrované				●	●
729	Hliníkové strešné lišty, na čiernych nohách (štandard pre T8 Momentum)	340 € 0 €	○	○	○	○
308	Bez označenia motora	0 €	○	○	○	○
313	Bez označenia motora a modelu (obsahuje 308)	0 €	○	○	○	○
165	Dojazdové rezervné koleso 125/80 R18 vrátane zdviháku (nie pre T8)	60 €	○	○	○	○
984	8m dobíjaci kábel pre T8 Twin Engine (namiesto 4m)	50 €		○	○	○
○ = voliteľná výbava ● = štandardná výbava						

OBLOŽENIA, VOLANTY, RADIACE PÁKY

Kód	Názov a popis výbavy	Cena	KINETIC	MOMENTUM	INSCRIPTION	R-DESIGN
Obloženie interiéru						
	Čierny dekor CHARCOAL	0 €	●			
437	Hliníkový dekor CROSS BRUSHED (nie s 319)	330 €	○	●	○	
	Hliníkový dekor METAL MESH	0 €			●	●
315	Drevený dekor LINEAR WALNUT (nie s 319, len s 879)	270 €		○	○	
458	Drevený dekor DARK FLAME BIRCH (len s 879)	270 €		○	○	
480	Karbónový dekor CARBON FIBER (nie s 319, len s 879)	750 €				○
204	Palubná doska a vrchná časť panelov dverí čalúnená kožou Nappa (len s 170, len s kožou Nappa alebo R-Design)	1 560 €		○	○	○



CHARCOAL

hliník CROSS BRUSHED

hliník METAL MESH

karbón CARBON FIBER



drevo LINEAR WALNUT

drevo DARK FLAME BIRCH

Kožou čalúnená
palubná doska

Volanty

	3-ramenný kožený volant v prevedení Charcoal - čierny	0 €	●			
	3-ramenný kožený volant s dekoratívnym obložením Uni Deco - farebne zladený s interiérom	0 €		●	●	
	4-ramenný športový kožený volant R-Design - čierny s radiacimi páčkami prevodovky	0 €				●
319	3-ramenný volant drevo/koža s dekoratívnym obložením Uni Deco - farebne zladený s interiérom (len s 458, nie s 869)	420 €		○	○	
869	Vyhrievaný volant	240 €	○			
	3-ramenný, s dekoratívnym obložením Uni Deco (nie s 319, pre R-Design bez radiacích páčok prevodovky)	210 €		○	○	○

Radiace páky

	Kožou potiahnutá hlavica radiacej páky, s obložením Uni Deco, podsvietený vzor radenia (nie pre T8)	0 €	●	●	●	●
	Hlavica radiacej páky zo švédskeho krištáľového skla, dizajn Orrefors (len pre T8)	0 €		●	●	●

○ = voliteľná výbava

● = štandardná výbava

ČALÚNENIE A INTERIÉR

Kód	Názov a popis výbavy	Cena	KINETIC	MOMENTUM	INSCRIPTION	R-DESIGN
Čalúnenia sedadiel						
R100	Textil Comfort, čierny	0 €	●			
xAx0	Koža Moritz Comfort	2 160 €	○	●		
	5 farebných kombinácií (Vinylová koža pre tretí rad sedadiel u 7-miestnej verzie)					
xBx0	Koža Nappa Comfort	1 260 €		○	●	
	5 farebných kombinácií					
xCx0	Koža Nappa Comfort perforovaná, s ventiláciou predných sedadiel	1 890 €		○		
	5 farebných kombinácií (pre R-Design len čierna RC00) (len s 11, 208, 209, 491 - v balíku výbavy Luxury MC0JI)					
xBx1	Koža Nappa Sport	1 680 €		○		
	5 farebných kombinácií (len s 208, 491)					
RB0R	R-Design športové čierne čalúnenie - koža Nappa/textil Nubuck	0 €				●
RC0R	R-Design športové čierne čalúnenie - koža Nappa, perforovaná	1 050 €				○
Čalúnenie stropu						
205	Čierne čalúnenie stropu (len pre interiéru v čiernom prevedení Charcoal)	330 €		○	○	●
Podlahové koberčky						
108	Čierne koberčky (len pre interiéru v svetlom prevedení Blond - Qx0x a Wx0x)	130 €	○	○	○	
			○ = voliteľná výbava	● = štandardná výbava		



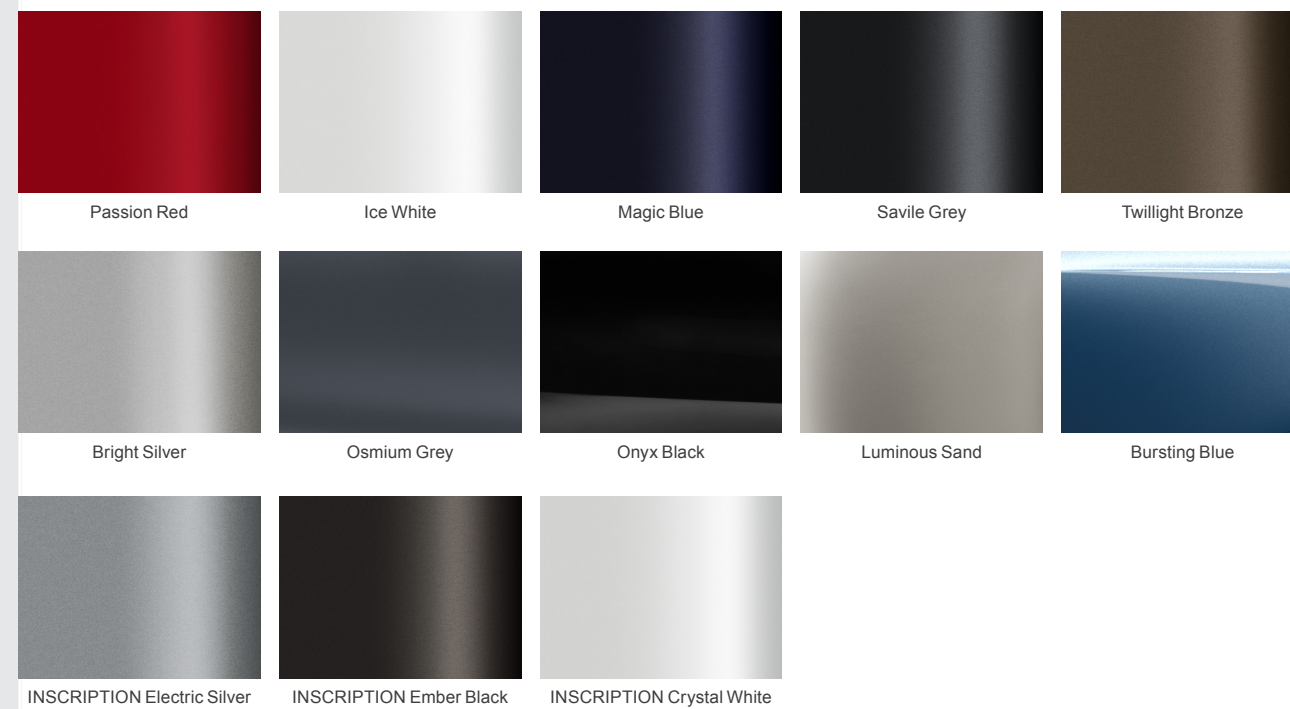
Výbava Inscription, koža Nappa Comfort perforovaná Blond v interiéru Blond/Charcoal (UC00), drevené obloženie Linear Walnut

FARBY KAROSÉRIE

Kód	Názov a typ farby	Cena	XC90	R-DESIGN
Nemetalické				
612	Červená Passion Red	0 €		○
614	Biela Ice White	0 €	○	○
Metalické				
467	Modrá Magic Blue Metallic	960 €	○	
492	Tmavo-sivá Savile Grey Metallic	960 €	○	○
700	Hnedá Twillight Bronze Metallic	960 €	○	
711	Strieborná Bright Silver Metallic	960 €	○	○
714	Sivá Osmium Grey Metallic	960 €	○	○
717	Čierna Onyx Black Metallic	960 €	○	○
719	Piesková Luminous Sand Metallic	960 €	○	
720	Modrá Bursting Blue Metallic	960 €		○
INSCRIPTION metalické				
477	Strieborná Electric Silver Metallic	1 300 €	○	○
487	Čierna Ember Black Metallic	1 300 €	○	
707	Biela Crystal White Pearl	1 640 €	○	○

○ = voliteľná výbava ● = štandardná výbava

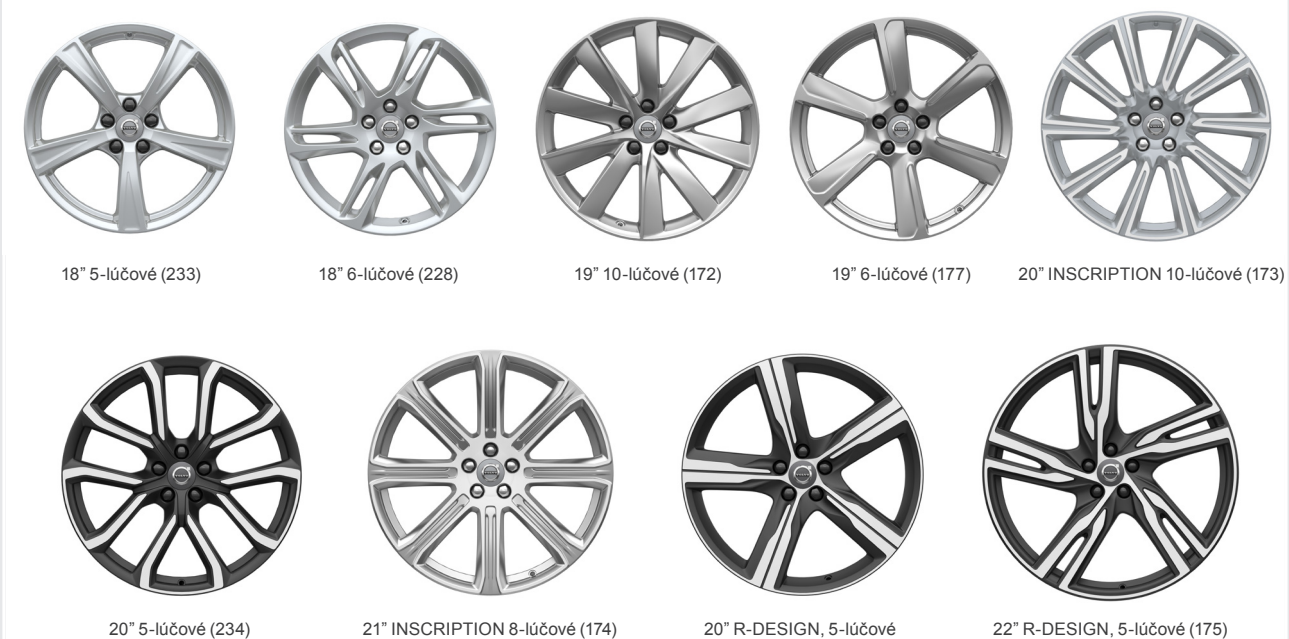
Vyobrazené farby sú iba ilustratívne. Originálne vzorky farieb Vám poskytne autorizovaný predajca Volvo.



KOLESÁ

Kód	Veľkosť a typ kolies	Cena	KINETIC	MOMENTUM	INSCRIPTION	R-DESIGN
18-palcové						
228	5-lúčové, úprava Sparkling Silver, pneu 235/60 R18 (nie pre T8)	0 €	●	○		
233	6-lúčové s dvojitými lúčmi, úprava Sparkling Silver, pneu 235/60 R18 (nie pre T8)	0 €	○	○		
19-palcové						
172	10-lúčové, úprava Turbine Silver, pneu 235/55 R19 (nie pre T8)	0 €		●	○	
177	6-lúčové, úprava Turbine Silver, pneu 235/55 R19 (štandard pre T8 Momentum)			○	○	
20-palcové						
173	10-lúčové, úprava Silver Diamond Cut, pneu 275/45 R20	0 €			●	
234	5-lúčové s dvojitými lúčmi, úprava Diamond Cut/Matt Tech Black, pneu 275/45 R20 (nie pre T8)	1 260 €		○		
		0 €			○	
	5-lúčové R-DESIGN, úprava Diamond Cut/Matt tech Black, pneu 275/45 R20	0 €				●
21-palcové INSCRIPTION						
174	8-lúčové INSCRIPTION, úprava Silver Diamond Cut, pneu 275/40 R21	1 590 €			○	
22-palcové R-DESIGN						
175	8-lúčové R-DESIGN, úprava Silver Diamond Cut, pneu 275/35 R22	1 500 €				○

○ = voliteľná výbava ● = štandardná výbava

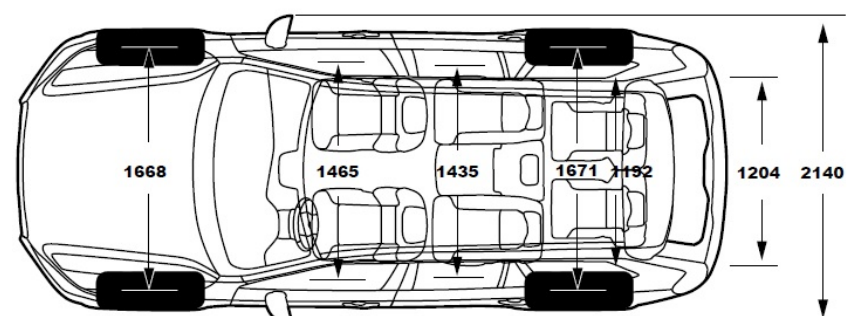
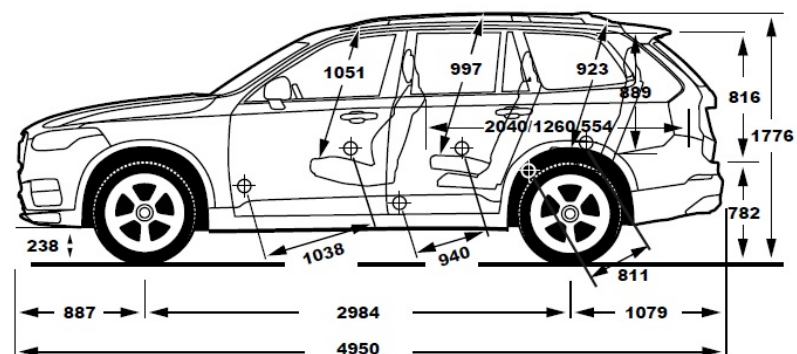


TECHNICKÉ ÚDAJE

	T8 Twin Engine*	T6 AWD
Typ motora:	2.0-litrový benzínový štvorvalec 1x turbodúchadlo + 1x kompresor elektromotor	2.0-litrový benzínový štvorvalec 1x turbodúchadlo + 1x kompresor
Prevodovka:	8-stupňová Geartronic	8-stupňová Geartronic
Spotreba paliva, litre /100 km, zmiešaný cyklus:	2.7	7.7
Emisie CO ₂ g/km:	64	179
Max. výkon, kW (k) / pri otáčkach za minútu:	Benzín: 235 (318) / 5700 Elektromotor: 60 (82)	236 (320) / 5700
Max. krútiaci moment, Nm / pri otáčkach za minútu:	Benzín: 400 / 2100 – 4500 Elektromotor: 240	400 / 2200 – 4500
Zrýchlenie, 0-100 km/h v sekundách:	5.9	6.5
Max. rýchlosť, km/h:	230	230
Ekologická klasifikácia:	EURO 6	EURO 6
Pohotovostná hmotnosť od: (5-miestna verzia)	N/A	1966 kg

D5 AWD	
Typ motora:	2.0-litrový vznietový štvorvalec, common rail 2x turbodúchadlo
Prevodovka:	8-stupňová Geartronic
Spotreba paliva, litre /100 km, zmiešaný cyklus:	5.8
Emisie CO ₂ g/km:	152
Max. výkon, kW (k) / pri otáčkach za minútu:	165 (225) / 4250
Max. krútiaci moment, Nm / pri otáčkach za minútu:	470 / 1750 - 2500
Zrýchlenie, 0-100 km/h v sekundách:	7.8
Max. rýchlosť, km/h:	220
Ekologická klasifikácia:	EURO 6
Pohotovostná hmotnosť od: (5-miestna verzia)	1969 kg

*predbežné údaje





V O L V O

ZÁRUKA: 24mesačná medzinárodná záruka bez obmedzenia počtu najazdených kilometrov.

Upozornenie: Niektoré z informácií obsiahnutých v tejto brožúre môžu byť nesprávne v dôsledku zmien produktu, ku ktorým môže dôjsť po jej vytlačení. Niektoré časti výbavy, tu popísané alebo vyobrazené, môžu byť teraz k dostaniu len za príplatok. Pred objednaním si prosím vyžiadajte aktuálne informácie u Vášho autorizovaného Volvo dealera. Výrobca si vyhradzuje právo vykonávať zmeny cien, farieb, materiálov, technických údajov a modelov, a to kedykoľvek, bez predchádzajúceho oznámenia